



ФЕДЕРАЛЬНАЯ СЛУЖБА ПО
ИНТЕЛЛЕКТУАЛЬНОЙ СОБСТВЕННОСТИ,
ПАТЕНТАМ И ТОВАРНЫМ ЗНАКАМ

(19) **RU** (11) **2236519** (13) **C2**
(51) **7 E 04 B 1/10, B 27 F 1/00**

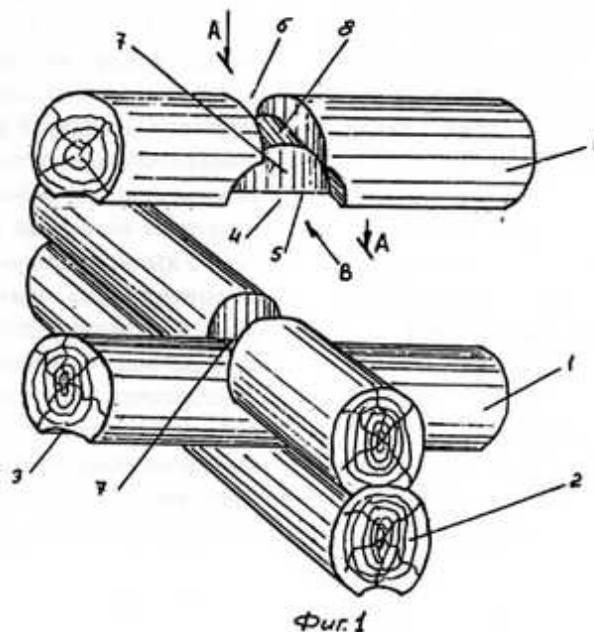
(12) ОПИСАНИЕ ИЗОБРЕТЕНИЯ к патенту Российской Федерации

1

(21) 2002127042/03 (22) 10.10.2002
(24) 10.10.2002
(46) 20.09.2004 Бюл. № 26
(72) Заболотский И.А. (RU)
(73) Заболотский Игорь Анатольевич (RU)
(56) US 4901489 A, 20.01.1990. US 4287694 A,
08.09.1991. US 6412241 B1, 02.07.2002. RU
2005593 A1, 15.01.1994. RU 2071413 C1,
10.01.1997. US 4330973 A, 25.05.1982. ШЕПЕ-
ЛЕВ А.М., Как построить сельский дом. - М.:
Росагропромиздат, 1988, с.148-153.
Адрес для переписки: 610904, г.Киров, дер.
Захаришево, 1, кв.97, И.А. Заболотскому
(54) УГЛОВОЕ СОЕДИНЕНИЕ БРЕВЕН
СРУБА
(57) Изобретение относится к деревянному до-
мостроению, а именно к конструкциям угловых
соединений бревен для строительства домов,
бань и др. Угловое соединение включает взаи-
модействующие между собой продольное и по-
перечное бревна, содержащие продольный паз,

2

два глухих паза, выполненных одинаковыми на
продольном и поперечном бревнах, располо-
женных с противоположных сторон бревна
симметрично и соосно друг другу, элемент фик-
сации в виде потайного шипа, выполненного за
одно целое с бревном и образованного донными
плоскостями глухих пазов, и сквозное гнездо в
виде поперечного паза, соответствующего эле-
менту фиксации в виде двух глухих пазов и рас-
положенного над элементом фиксации на про-
тивоположной стороне бревна, при этом донная
поверхность гнезда выполнена по форме сопря-
гаемого с ней бревна, и при установке попереч-
ного бревна расположена в одной плоскости с
наружной поверхностью сопрягаемого бревна.
Гнездо и элемент фиксации могут быть выпол-
нены с вертикальными или наклонными стенка-
ми. Конструкции углового соединения позволя-
ют точно и надежно фиксировать положение
бревен и исключают возможность проникнове-
ния воздуха внутрь сруба. 7 з.п.ф-лы, 6 ил.



C2

2236519

RU

RU

2236519

C2